

Hydrant podziemny DN80
z podwójnym zamknięciem
(HP2S80)

Underground hydrant
DN80, double closing
(HP2S80)

Подземный гидрант DN80
с двойной защитой
(HP2S80)

nr kat. 601



Zastosowanie

Instalacje wodociągowe p. pożarowe

Application

fire protection - water pipelines

Назначение

Водопроводные противопожарные установки

Cechy konstrukcyjne

- głowa, podstawa - żeliwo sferoidalne GJS 500-7
- kolumna - stal konstrukcyjna, opcjonalnie stal nierdzewna lub ocynkowana ogniowo
- trzpień toczony ze stali nierdzewnej (2H13, AISI 420, 1.4021)
- uszczelnienie trzpienia - o-ring
- uszczelnienie wylotu - deflektor zanieczyszczeń
- samoczynne odwodnienie w momencie całkowitego zamknięcia
- kształtownik - stal konstrukcyjna zabezpieczona antykorozyjnie, opcjonalnie stal nierdzewna
- podwójne zamknięcie tłoczkowe
- tłoczki zamykające - żeliwo sferoidalne całkowicie zawulkanizowane gumą EPDM
- możliwość wymiany elementów wewnętrznych przy pełnym ciśnieniu (otwarta zasawa)
- sprężyna dociskowa - stal nierdzewna
- kołnierz obrotowy - ułatwia montaż i umożliwia obracanie od 0 do 360°

Design features

- head, base - ductile iron GJS 500-7
- column - constructional steel, optionally: stainless or hot dip galvanized steel
- rolled stem - stainless steel (2H13, AISI 420, 1.4021)
- stem seal - o-ring
- sealing at the outlet - pollution deflector
- self-draining when fully closed
- rod - constructional steel with anti-corrosive coating, optionally stainless steel
- double piston closing system
- closing pistons - ductile iron fully vulcanized with EPDM
- replacement of the internal parts under the pressure (with the gate valve fully open)
- tightening spring - stainless steel
- rotating flange - for easier installation, rotates 0-360°

Особенности конструкции

- голова, основание- высокопрочный чугун ВЧШГ GJS 500-7
- колонна- конструкционная сталь, по заказу из нержавеющей стали или цинкованой методом горячего цинкования
- вальцованный стержень- нержавеющей сталь (2H13, AISI 420, 1.4021)
- уплотнение стержня- O-образное кольцо
- уплотнение выхода- дефлектор загрязнений
- система самодействующего слива в моменте полного закрытия гидранта
- профиль- конструкционная сталь, антикоррозионное порошковое покрытие, по заказу из нержавеющей стали
- двойное закрытие поршнем
- запорные поршни- высокопрочный чугун, вулканизированный резиной EPDM
- возможность обмена внутренних элементов при полном давлении (о. з.)
- дожимная пружина- нержавеющей сталь
- поворотный фланец- облегчает монтаж и может поворачиваться от 0 до 360°

Dane techniczne, normy

- wykonanie, wymagania, metody badań , przeznaczenie wg PN-EN14339:2009, PN-EN 1074-6:2009
- ciśnienie kołnierzowe wg PN-EN 1092-2:1999
- ciśnienie nominalne PN16
- powłoka antykorozyjna epoksyd RAL 5005 wg PN-EN 4624:2004, DIN 30677-2:1988
- maksymalny moment napędowy MOT - 80Nm
- minimalny moment skręcający mST - 250Nm
- Kv oraz czas odwodnienia zgodny z normą EN 14339:2009
- klucz sterujący - PN-63/M-74085, DIN 3223
- gniazdo klowe wg PN-M-51154:1973

Technical data, standards

- design, requirements, test methods, application acc. to PN-EN 14339:2009, PN-EN 1074-6:2009
- flange acc. to PN-EN 1092-2:1999
- nominal pressure PN16
- anti-corrosive coating RAL 5005 acc. to PN-EN 4624:2004; DIN 30677-2:1988
- maximum operating torque MOT - 80Nm
- minimum strength torque mST - 250Nm
- Kv and drainage time acc. to EN 14339:2009
- operating wrench - PN-63/M-74085, DIN 3223
- jaw coupling acc. to PN-M-51154:1973

Технические данные, стандарты

- методы испытаний, использование согласно PN-EN14339:2009, PN-EN 1074-6:2009
- фланцевое соединение PN-EN 1092-2:1999
- номинальное давление PN16
- антикоррозионное эпоксидное порошковое покрытие RAL 5005 - PN-EN 4624:2004, DIN 30677-2:1988
- максимальный приводной момент MOT - 80Nm
- Минимальный скручивающий момент mST - 250Nm
- Kv и дренажное время согласно нормам EN 14339:2009
- управляющий ключ - PN-63/M-74085, DIN 3223
- гнездо согласно PN-M-51154:1973

Zastrzegamy sobie prawo do zmian konstrukcyjnych zgodnych z normami i postępem technicznym

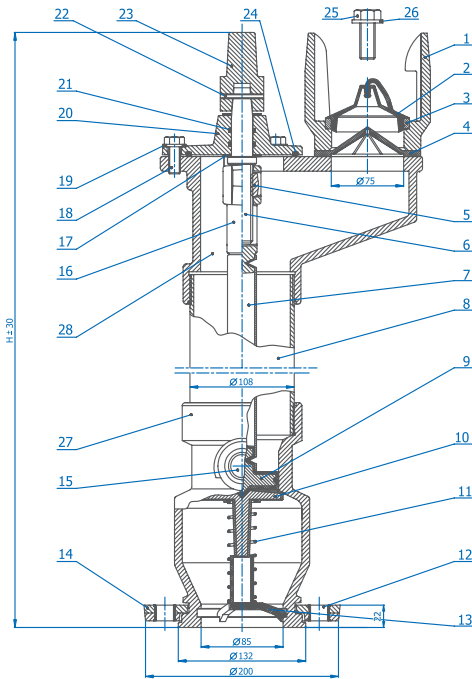
DOMEX Sp. z o.o.

ul. Pieszycka 11
58-200 Dzierżoniów
Polska/Poland

handlowy@domex.net.pl
tel. (+48) 74 832 20 21 - 24
fax (+48) 74 832 20 25

www.domex.net.pl

nr kat. 601



| DN | Wysokość / Height / Высота H [mm] | Głębokość zabudowy / Installation depth / Глубина застройки - Rd [mm] | Waga [kg] Weight [kg] |
|----|--------------------------------------|--|--------------------------|
| 80 | 750 | 1000 | 24,75 |
| 80 | 1000 | 1250 | 28,20 |
| 80 | 1250 | 1500 | 31,15 |
| 80 | 1500 | 1750 | 34,45 |

| Por. No. / Поз. | Część / Name / Деталь | Material / Material / Материал | Norma / Standard / Стандарт |
|-----------------|--|--------------------------------|-----------------------------|
| 1 | Uchwyt hydrantu / Jaw coupling / Держатель | EN-GJS-500 | PN-EN 1563:2000 |
| 2 | Pokrywa / Cover / Крышка | PE / ПЭ | BN 80/6336-01.17 |
| 3 | Pierścień / Ring / Кольцо | MO-58 / Brass / Латунь | PN-EN 12164 |
| 4 | Deflektor zanieczyszczeń / Pollution deflector / Дефлектор загрязнений | NBR | PN-92/C-01604.01 |
| 5 | Nakrętka TR 22x5 / Stem nut / Гайка TR 22x5 | MO-58 / Brass / Латунь | PN-EN 12164 |
| 6 | Śruba TR 22x5 / Stem / Болт TR 22x5 | 2H13 | PN-EN 10088-1:2007 |
| 7 | Kształtownik 30x30x2 / Rod / Профиль 30x30x2 | Stal / Steel / Сталь | PN-EN 10219-2:2000 |
| 8 | Kolumna hydrantu Ø108x4 / Column / Колонна гидранта Ø108x4 | Stal / Steel / Сталь | PN-79/H-74244 |
| 9 | Tłoczek zamykający / Closing piston / Запорный поршень | EN-GJS-500 | PN-EN 1563:2000 |
| 10 | Tłoczek odsłaniający / Shut-off piston / Отключающий поршень | EN-GJS-500 | PN-EN 1563:2000 |
| 11 | Sprężyna dociskowa / Tightening spring / Дожимная пружина | 2H13 | PN-EN 10088-1:2007 |
| 12 | Tulejka / Bushing / Втулка | Miedź / Copper / Медь | PN-79/H92710 |
| 13 | Przewodnik tłoczka / Piston guide / Проводник поршня | PE / ПЭ | BN 80/6336-01.17 |
| 14 | Półpierścień / Half-Ring / Полукольцо | EN-GJS-500 | PN-EN 1563:2000 |
| 15 | Korek odwadniająca / Drainage plug / Пробка сливная | PE / ПЭ | BN 80/6336-01.17 |
| 16 | Przewodnik DN80 / Slider DN80 / Проводник DN80 | EN-GJS-500 | PN-EN 1563:2000 |
| 17 | Podkładka M 12 / Washer / Шайба M12 | OH18N9 | PN-EN 10088-1:2005 |
| 18 | Śruba M 12 / Bolt / Винт M12 | Stal / Steel / Сталь | PN-82105 |
| 19 | Podkładka / Washer / Шайба | Stal / Steel / Сталь | PN-82005 |
| 20 | Pokrywa / Cover / Крышка | EN-GJS-500 | PN-EN 1563:2000 |
| 21 | O-ring Ø21x3 / O-ring / O-образное кольцо Ø21x3 | NBR | PN-92/C-01604.01 |
| 22 | Kolek sprężysty Ø5x50 / Pin / Штифт Ø5x50 | Stal / Steel / Сталь | PN-EN ISO 8752:2000 |
| 23 | Nasada NG-06 / Operating nut / Толковая NG-06 | EN-GJS-500 | PN-EN 1563:2000 |
| 24 | O-ring Ø105x5 / O-ring / O-образное кольцо Ø105x5 | NBR | PN-92/C-01604.01 |
| 25 | Śruba M 16 / Bolt / Винт M16 | Stal / Steel / Сталь | PN-82105 |
| 26 | Podkładka M 16 / Washer / Шайба M16 | OH18N9 | PN-82105 |
| 27 | Podstawa hydrantu DN80 / Hydrant base / Основание гидранта DN80 | EN-GJS-500 | PN-EN 1563:2000 |
| 28 | Głowica hydrantu DN80 / Head / Голова гидранта | EN-GJS-500 | PN-EN 1563:2000 |

Zastrzegamy sobie prawo do zmian konstrukcyjnych zgodnych z normami i postępem technicznym

DOMEX Sp. z o.o.

 ul. Pieszycka 11
58-200 Dzierżonów
Polska/Poland

 handlowy@domex.net.pl
tel. (+48) 74 832 20 21 - 24
fax (+48) 74 832 20 25

www.domex.net.pl