

Doszczelniacz (D)

Caulker (D)

Доплотнитель (D)



nr kat. 801/802

Zastosowanie

Przeznaczony do łączenia lub usuwania awarii na złączach kielichowych - instalacje wodociągowe (woda pitna), ściekowe, przemysłowe i pozostałe płyny obojętne chemicznie

Application

Connections or repairs of leaking joints of bell-and-spigot pipes - plumbing (potable water, sewage), industrial pipelines, other liquids chemically neutral

Назначение

Предназначен для соединения или устранения аварии на раструбных соединениях - водопроводные установки (питьевая вода), стоки, промышленные и остальные жидкости химически инертные

Cechy konstrukcyjne

- zakres średnic DN50 - DN600
- korpus - żeliwo sferoidalne GJS 500-7
- uszczelka gumowa EPDM do wody pitnej lub NBR do ścieków
- standardowe śruby łączące - ocynk, możliwość montażu ze stali nierdzewnej
- na życzenie klienta wykonujemy doszczelniacze złączy dwukielichowych (rys. B)

Design features

- diameter range DN50 - DN600
- flange - ductile iron GJS 500-7
- seal EPDM (potable water) or NBR (sewage)
- bolts - galvanized steel (stainless steel available)
- also available for pipes with two bell joints (see drawing B)

Особенности конструкции

- диапазон диаметров DN50 - DN600
- корпус - высокопрочный чугун (ВЧШГ) GJS 500-7
- Уплотнение - резина EPDM для питьевой воды или NBR для сточных вод
- стандартные болты - оцинкованные, по заказу из нержавеющей стали
- под заказ клиента доплотители соединений двойного раструба (чертеж 2)

Dane techniczne, normy

- rury kielichowe, kształtki z żeliwa sferoidalnego PN-EN 545:2010
- ciśnienie nominalne PN10
- temperatura - max. 120° C
- powłoka antykorozyjna wg PN-EN 4624:2004, DIN 30677-2:1988

Technical data, standards

- bell-and-spigot pipes, ductile iron fittings PN-EN 545:2010
- nominal pressure PN10
- temperature -max. 120°C
- anti-corrosive coating acc. to PN-EN 4624:2004; DIN 30677-2:1988

Технические данные, стандарты

- раструбное соединение; фитинги из высокопрочного чугуна PN-EN 545:2010
- номинальное давление PN10
- рабочая температура- до 120° C
- антикоррозионное покрытие порошковое - PN-EN 4624:2004, DIN 30677-2:1988

Zastrzegamy sobie prawo do zmian konstrukcyjnych zgodnych z normami i postępowaniem technicznym

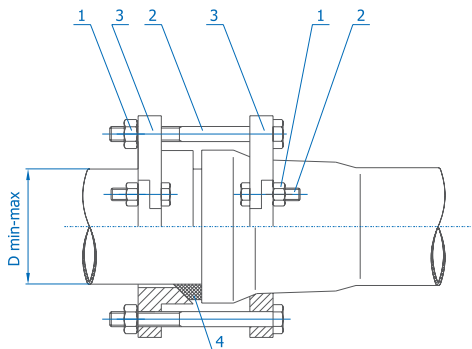
DOMEX Sp. z o.o.

ul. Pieszycka 11
58-200 Dzierżonów
Polska/Poland

handlowy@domex.net.pl
tel. (+48) 74 832 20 21 - 24
fax (+48) 74 832 20 25

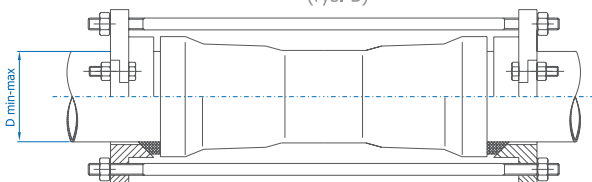
www.domex.net.pl

nr kat. 801/802



**Doszczelniacz dwukielichowy (DWK)
/ Double-bell caulker (DWK)**

(rys. B)



Poz. No. / Поз.	Część / Name / Деталь	Material / Material / Материал	Norma / Standard / Стандарт
1	Nakrętka / Nut / гайка	S135/Zn 5	PN-EN 24032
2	Śruba / Bolt / болт	S135/Zn 5	PN-EN 24017
3	Korpus / Flange / корпус	GS-500-7	PN-EN1563:2000
4	Uszczelka / Seal / уплотнение	EPDM/NBR	PN-92/C-01604.01

DN [mm]	Zakres średnic / Range / Диаметр D min - max [mm]	Waga [kg] / Weight [kg] Вес [kg]
50	62 - 68	3,30
65	75 - 84	4,30
80	94 - 100	8,50
100	114 - 120	9,10
150	166 - 173	11,25
200	217 - 224	13,45
250	270 - 276	18,20
300	321 - 328	19,60
350	373 - 380	26,95
400	424 - 431	30,35
500	527 - 534	37,20
600	630 - 638	50,00

Zastrzegamy sobie prawo do zmian konstrukcyjnych zgodnych z normami i postępowaniem technicznym

DOMEX Sp. z o.o.

ul. Pieszycza 11
58-200 Dzierżoniów
Polska/Poland

handlowy@domex.net.pl
tel. (+48) 74 832 20 21 - 24
fax (+48) 74 832 20 25

www.domex.net.pl