

Kołnierz przejściowy
8/4 DN80

Reducing flange
8/4 DN80

Фланец переходной
8/4 DN80



nr kat. 805

Zastosowanie

Przeznaczony do łączenia armatury kołnierzowej ośmiootworowej z armaturą kołnierzową czterootworową - instalacje wodociągowe (woda pitna), ściekowe, przemysłowe i pozostałe płyny obojętne chemicznie

Application

Fastening 8-ports flanged fittings with 4-ports flanged fittings - plumbing (potable water, sewage), industrial pipelines, other liquids chemically neutral

Назначение

Предназначен для соединения арматуры фланцевой с 8 отверстиями с фланцами с 4 отверстиями- водопроводные установки (питьевая вода), сточные, промышленные и другие жидкости химически инертные

Cechy konstrukcyjne

- korpus - żeliwo sferoidalne GJS 500-7
- specjalne gniazda umożliwiając montaż jednym kluczem

Design features

- flange - ductile iron GJS 500-7
- installation with one wrench only

Особенности конструкции

- корпус - высокопрочный чугун ВЧШГ GJS 500-7
- монтаж одним ключём

Dane techniczne, normy

- przyłącze kołnierzowe wg PN-EN 1092-2:1999
- ciśnienie nominalne PN10/PN16
- powłoka antykorozyjna wg PN-EN 4624:2004, DIN 30677-2:1988

Technical data, standards

- flange acc. to PN-EN 1092-2:1999
- nominal pressure PN10/PN16
- anti-corrosive coating acc. to PN-EN 4624:2004; DIN 30677-2:1988

Технические данные, стандарты

- фланцевое соединение PN-EN 1092-2:1999
- номинальное давление PN10/PN16
- антикоррозионное покрытие порошковое - PN-EN 4624:2004, DIN 30677-2:1988

Zastrzegamy sobie prawo do zmian konstrukcyjnych zgodnych z normami i postępowaniem technicznym

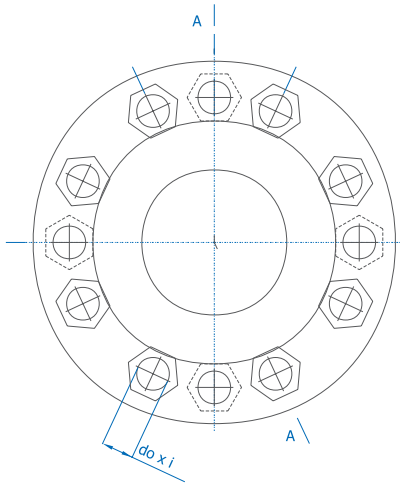
DOMEX Sp. z o.o.

ul. Pieszycka 11
58-200 Dzierżoniów
Polska/Poland

handlowy@domex.net.pl
tel. (+48) 74 832 20 21 - 24
fax (+48) 74 832 20 25

www.domex.net.pl

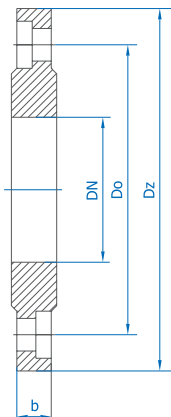
nr kat. 805



Poz. No. / Поз.	Część / Name / Деталь	Material / Material / Материал	Norma / Standard / Стандарт
1	Kolnierz / Flange / Фланец	GI5-500-7	PN-EN1563:2000

DN	Dz [mm]	Do [mm]	do [mm]	i [mm]	b [mm]	Waga [kg] / Weight [kg] / Вес [кг]
80	200	160	18	8	16	3,10

A - A



Zastrzegamy sobie prawo do zmian konstrukcyjnych zgodnych z normami i postępowaniem technicznym

DOMEX Sp. z o.o.

ul. Pieszycza 11
58-200 Dzierżoniów
Polska/Poland

handlowy@domex.net.pl
tel. (+48) 74 832 20 21 - 24
fax (+48) 74 832 20 25

www.domex.net.pl